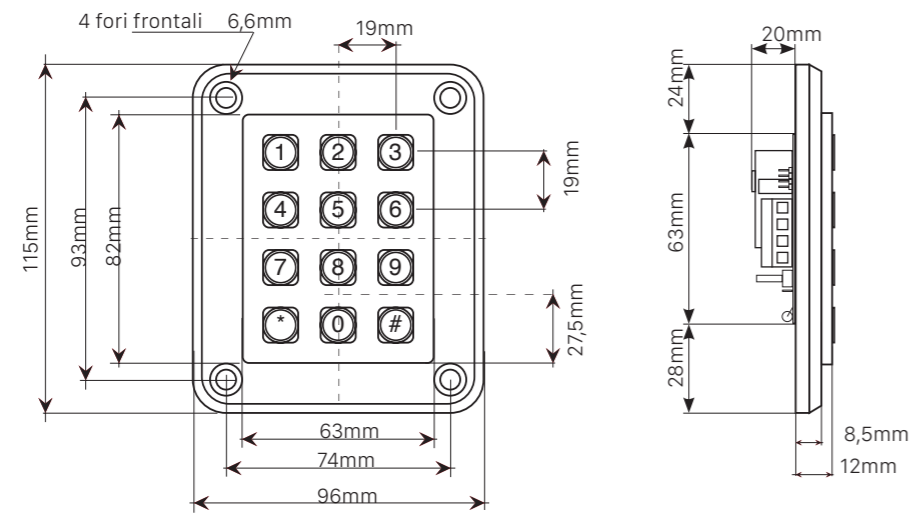


Sketch tecnici

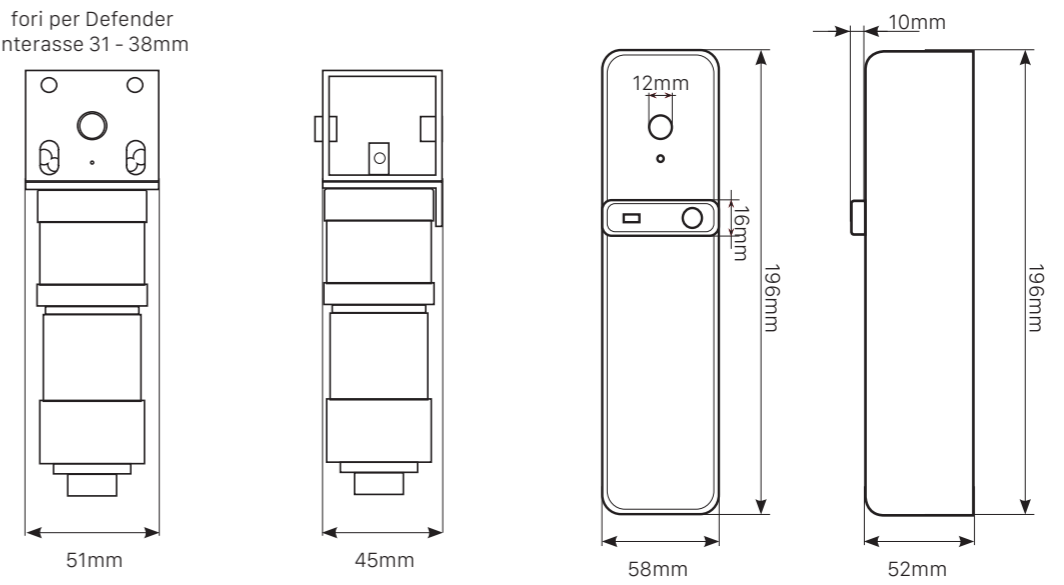
keyless[®]

Tastiera IP67

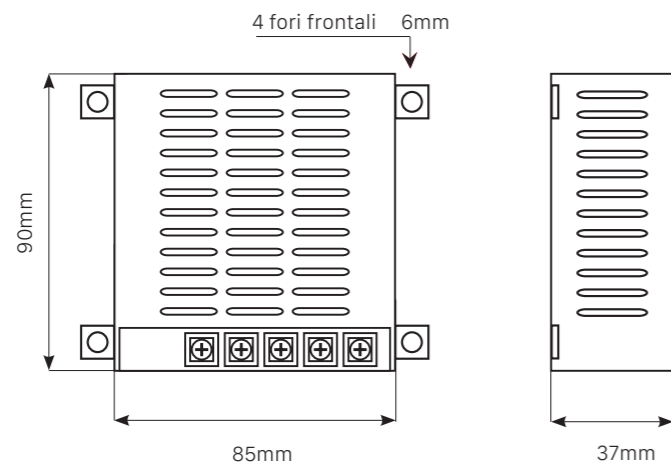


Motore Family e Cover

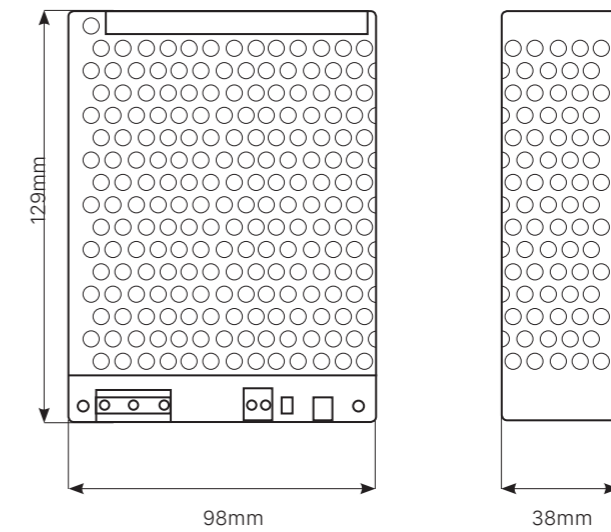
fori per Defender
interasse 31 - 38mm



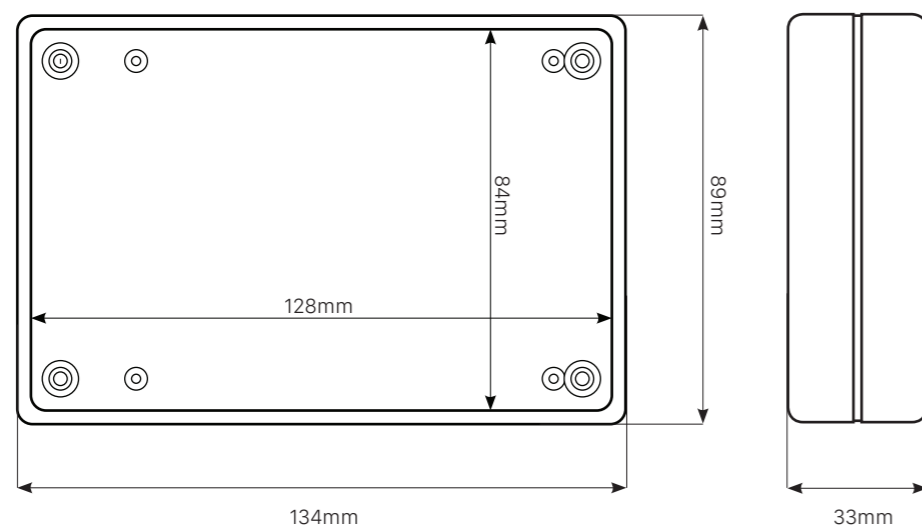
Alimentatore Stand Alone



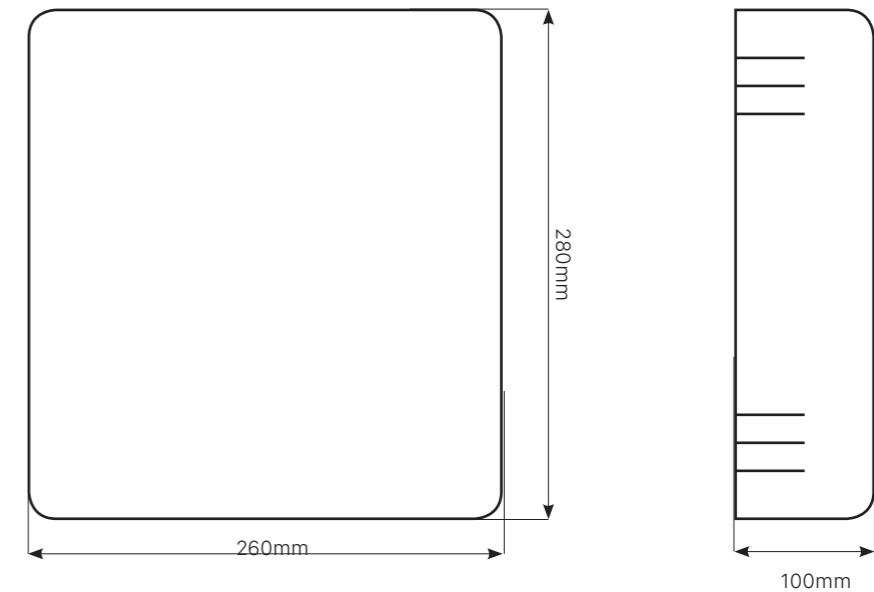
Alimentatore caricabatterie KB0121231



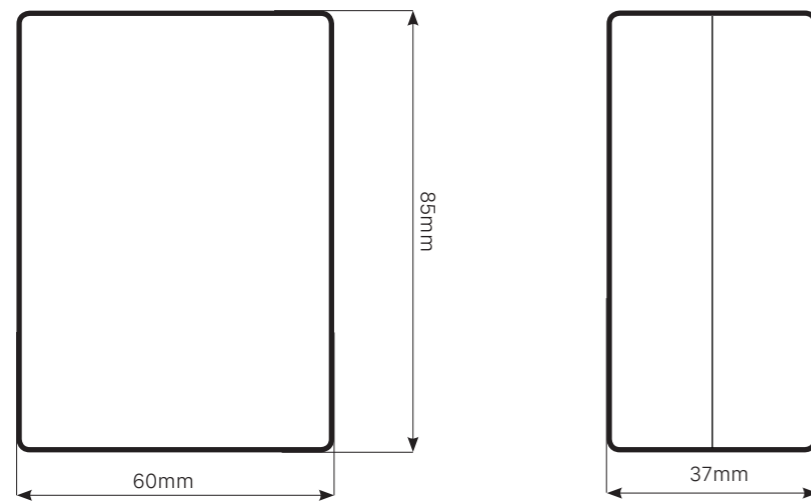
Box Centralina Keyless OS



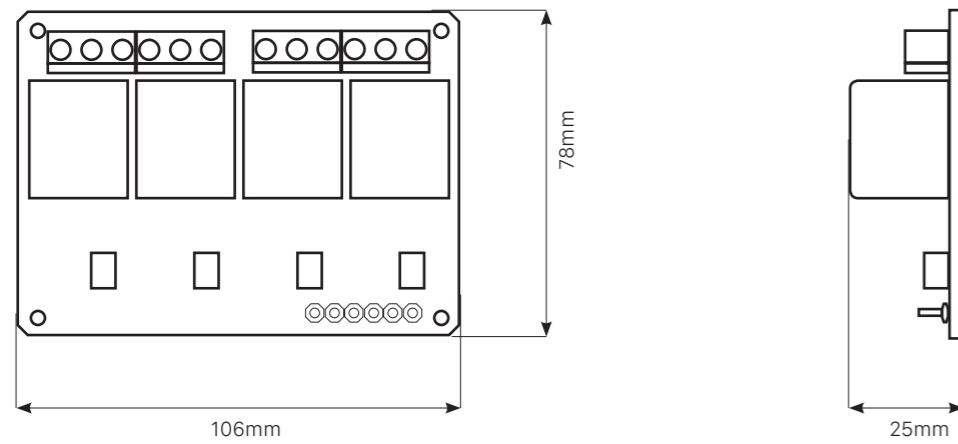
Box Centralina Keyless ALL in ONE/KBO/KBO485/Communicator485/Modulo IF24/Modulo IF24plus - Ridosso muro



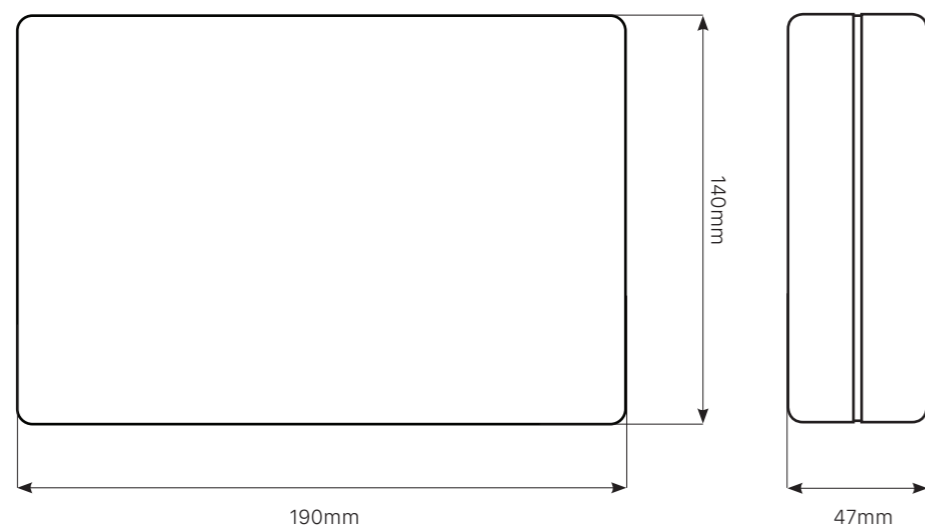
Box Centralina Keyless Stand Alone



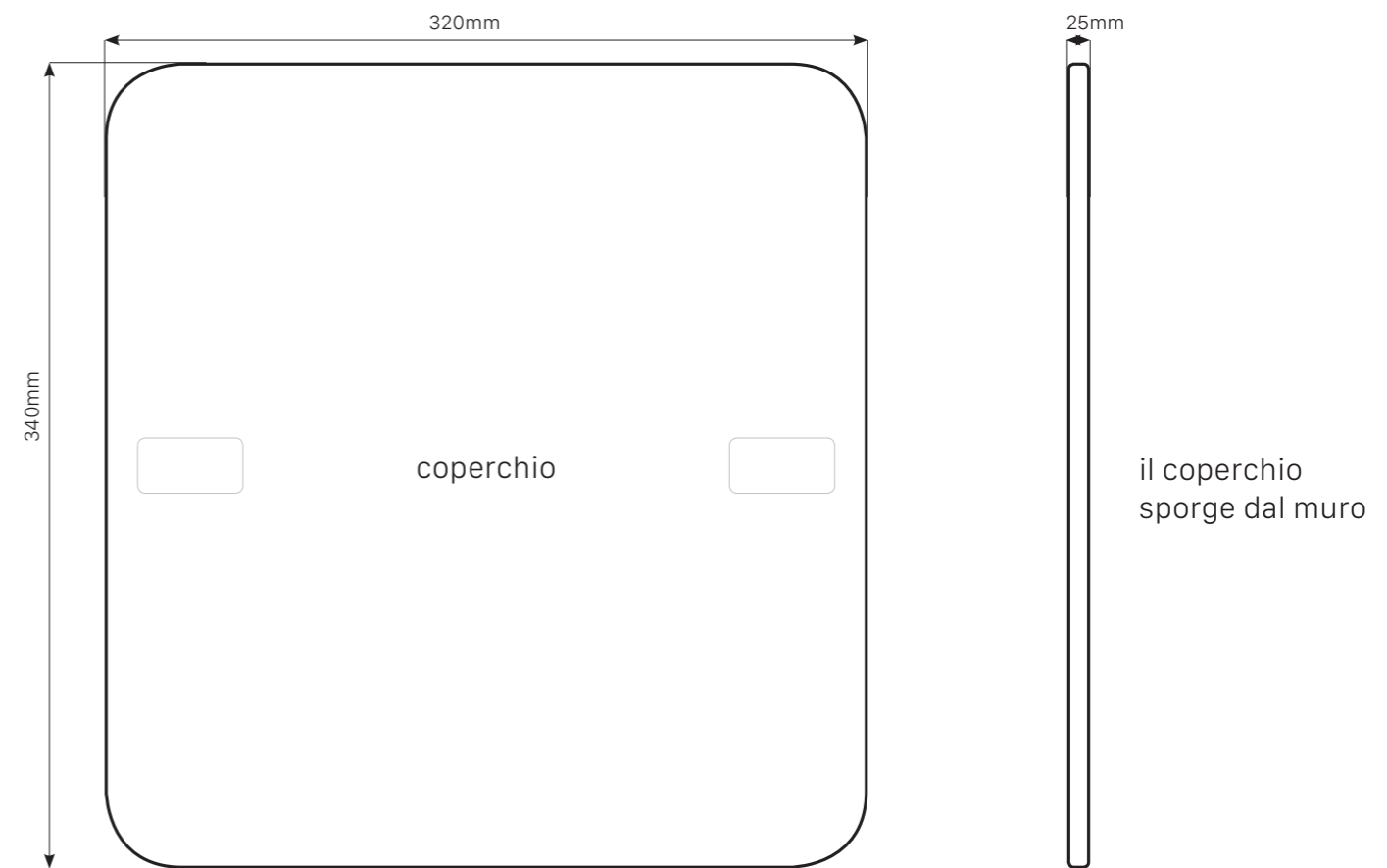
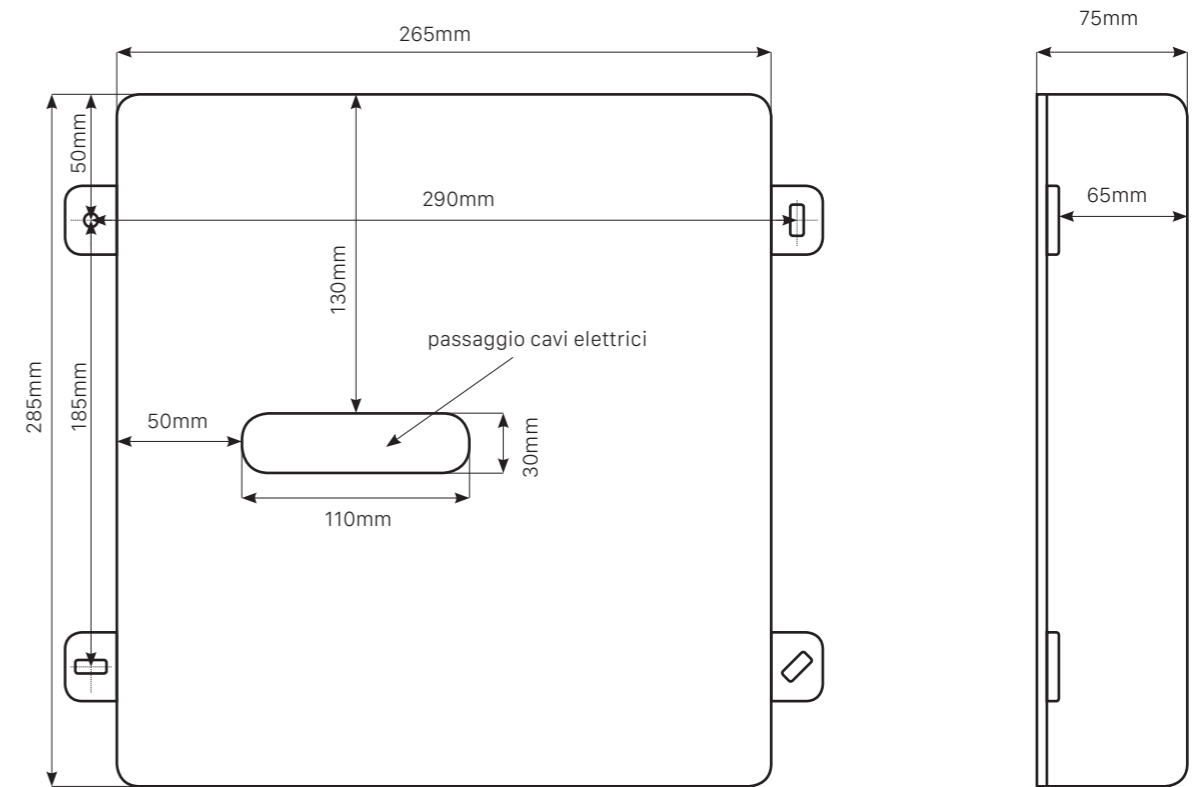
Espansione 4 Relay

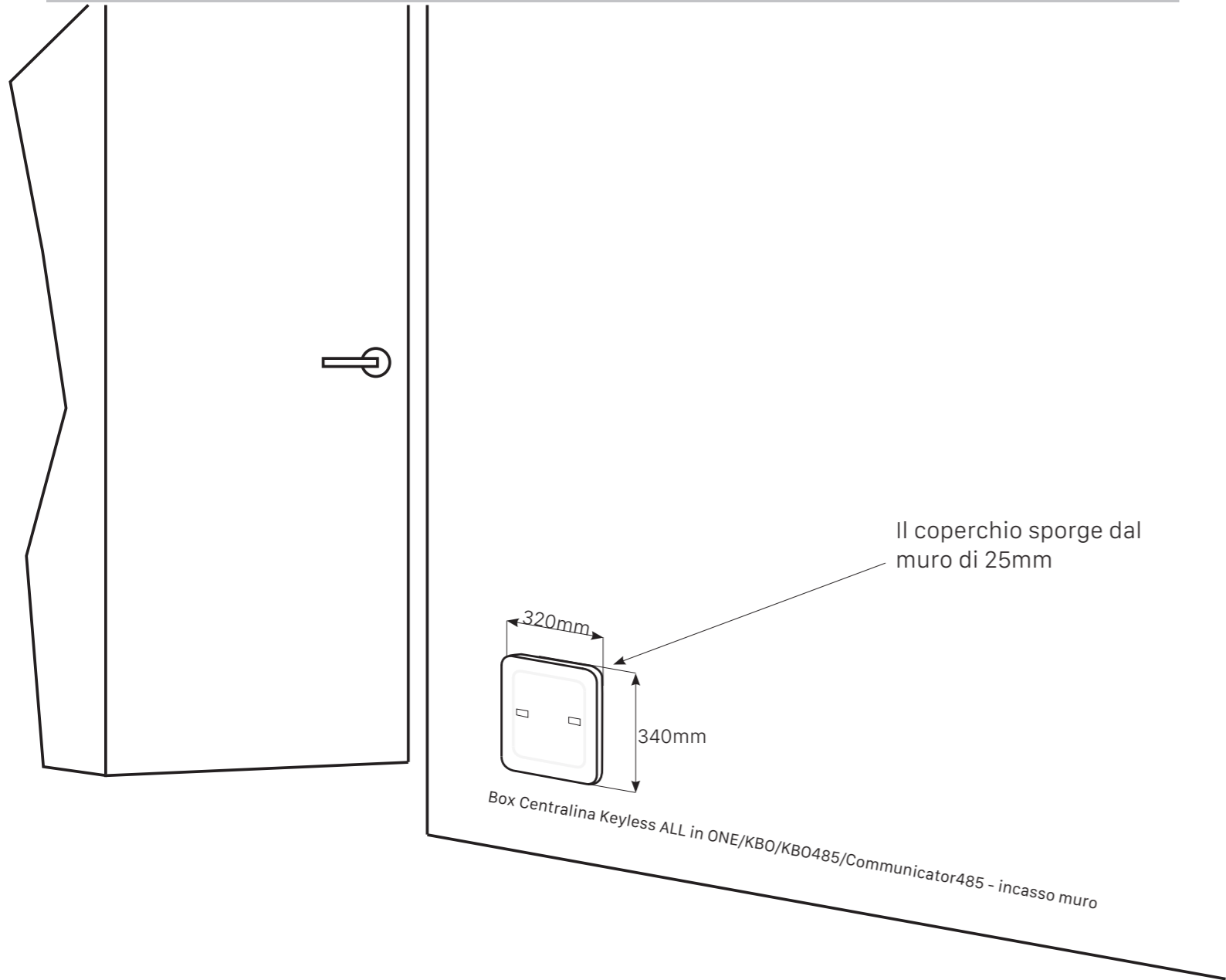


Box centralina Keyless LT485/Modulo IF

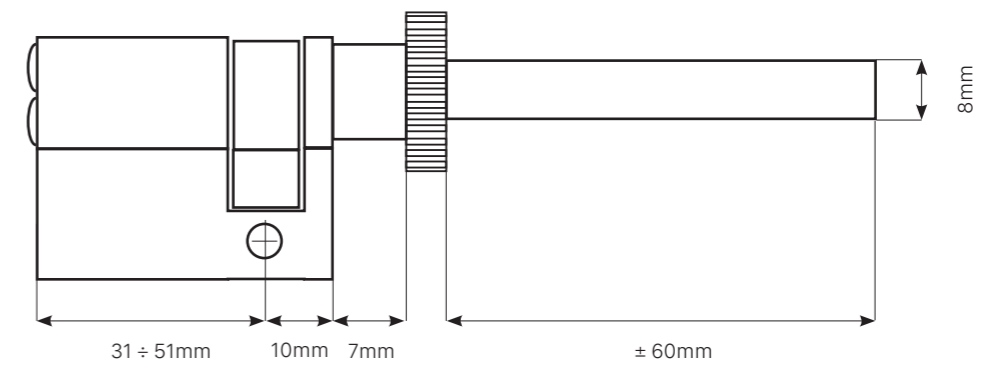


Box Centralina Keyless ALL in ONE/KBO/KBO485/Communicator485/Modulo IF24/Modulo IF24plus - incasso muro

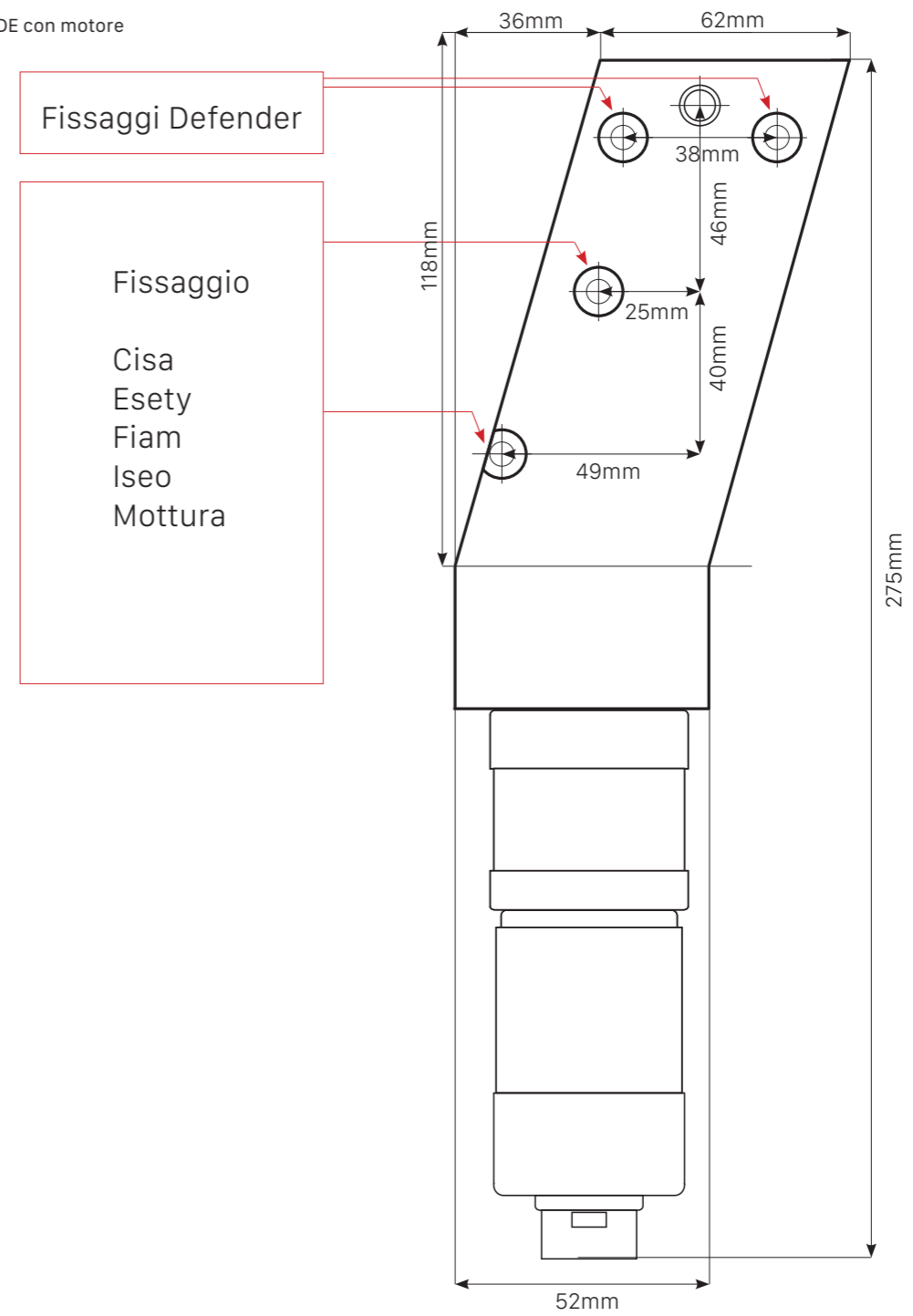




Mezzo cilindro Speciale

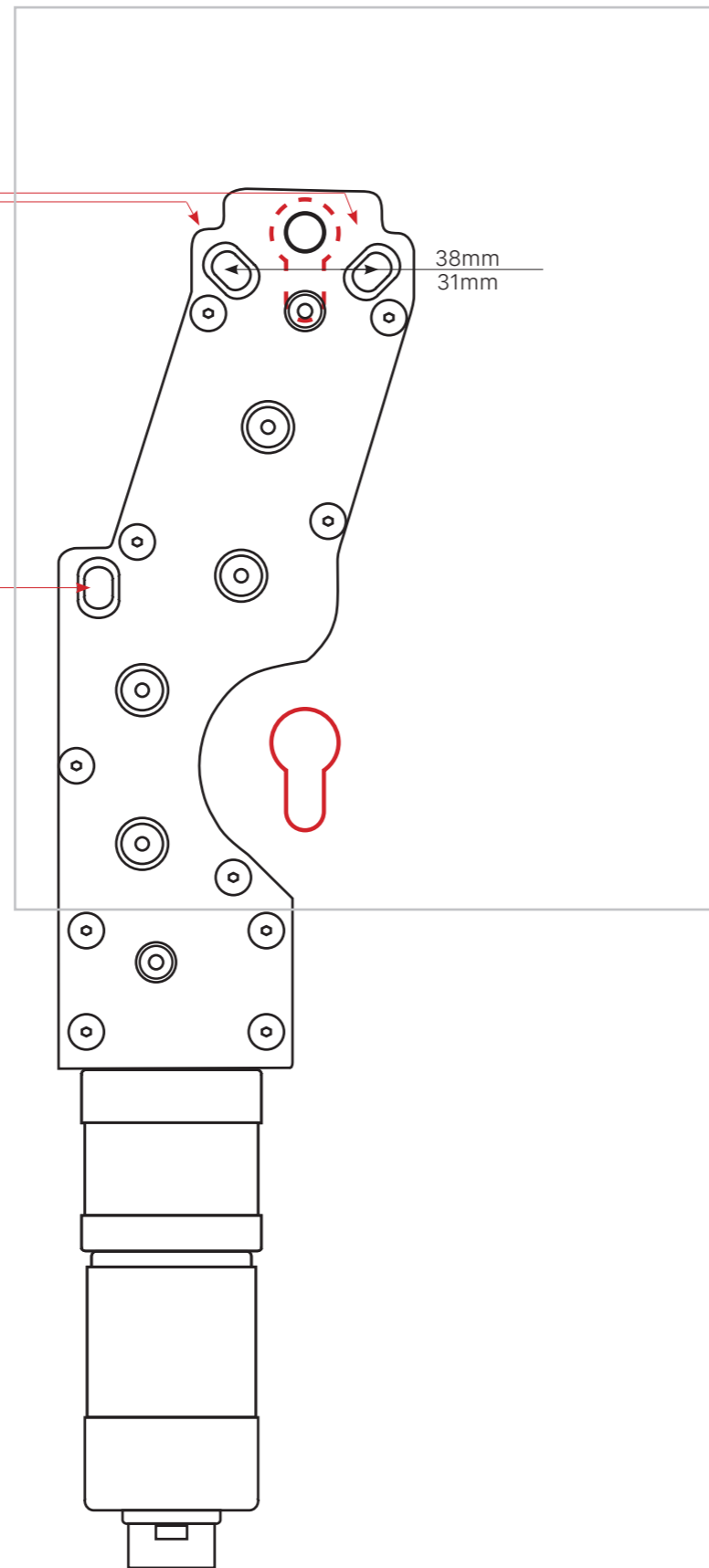


Staffa INSIDE con motore



Staffa INSIDE @Double con motore

Fissaggi Defender
Interasse 31mm - 38mm



Fissaggio

- Cisa
- Esety
- Fiam
- Iseo
- Mottura
- Dierre

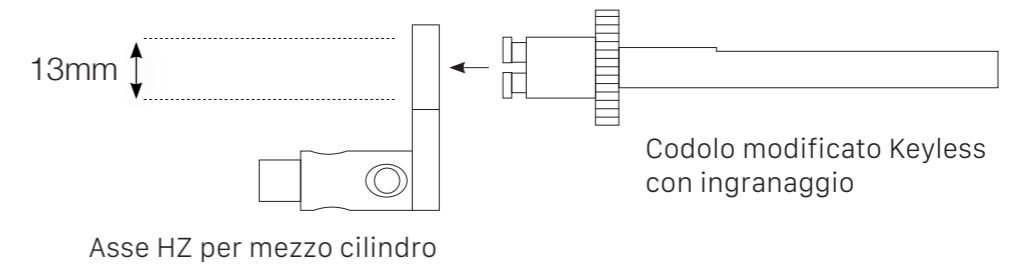
Keyless Assemblaggio Codolo Speciale EVVA

Codolo per cilindro speciale EVVA

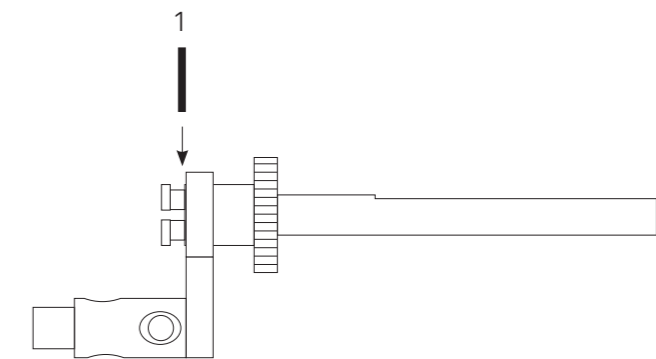
Inserire il codolo con ingranaggio sull'asse intermedia modificata per **MEZZO CILINDRO**

ATTENZIONE!

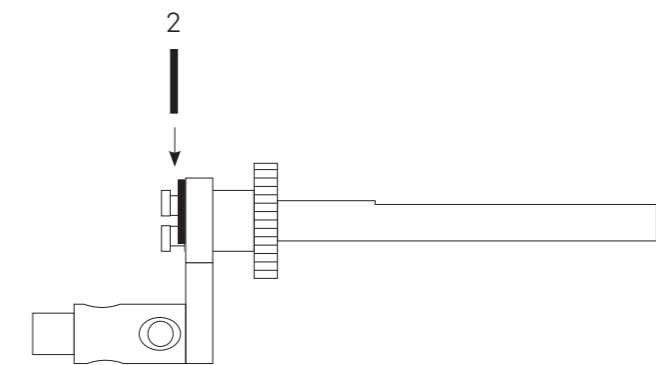
Per poter assemblare il codolo modificato, allargare il foro dell'Asse intermedia (**NON fornita**) al diametro superiore (per rendere liberamente passante il codolo). Fissare il codolo con **2 Seeger** (vedi Sketch tecnici a fondo listino)



Bloccare con un primo Seeger



Bloccare con un secondo Seeger



43151371 Nottolino x KDZ

43507900 Adattatore frizione solo x ICS

43101056 Frizione x KDZ

43050990 Molla x frizione KDZ

